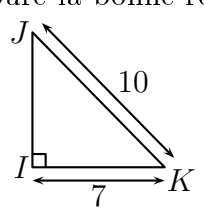


	ÉNONCÉ	RÉPONSE	JURY
23)	Écriture décimale de $\frac{22}{4}$	5,5	
24)	Complète.	$30 + \cdot (-80) = -50$	
25)	Un véhicule se déplace à vitesse constante de 80 km/h. Combien de km parcourt-il en 15 minutes ?	. 20 km	
26)	Entoure la bonne réponse. 	$IJ = \sqrt{149}$ $IJ = \sqrt{51}$ $IJ = \sqrt{17}$ $IJ = 3$	
27)	Benoît prend le départ d'un marathon à 9 h 30. Il parcourt la distance en 3 h 42 min. À quelle heure arrive-t-il ?	13h 12 min	
28)	Sur 25 élèves, 11 ont voté pour Sylvie. Quel est le pourcentage de voix de Sylvie ?	44 %	
29)	Le triple de 10^2	300	
30)	Le reste de la division euclidienne de 469 par 2	1	

NOM:

PRÉNOM:

SCORE: /30

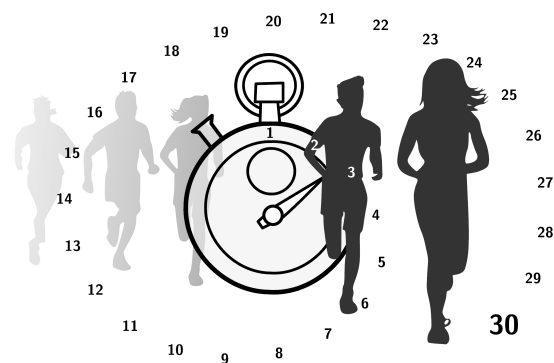
CLASSE:

✓ *Durée: 9 minutes*

✓ *L'épreuve comporte 30 questions.*

✓ *L'usage de la calculatrice et du brouillon sont interdits. Il n'est pas permis d'écrire des calculs intermédiaires.*

SUJET TROISIÈME MARS 2022



La course aux nombres


 MINISTÈRE
 DE L'ÉDUCATION
 NATIONALE,
 DE LA JEUNESSE
 ET DES SPORTS
Liberté
Égalité
Fraternité

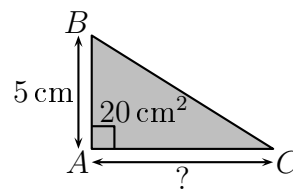
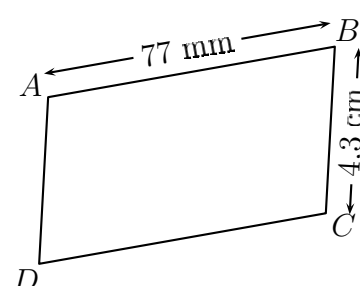
ACADÉMIE DE NORMANDIE ACADÉMIE DE VERSAILLES ACADÉMIE DE REIMS ACADÉMIE DE STRASBOURG
 ACADÉMIE DE RENNES ACADÉMIE DE NANTES ACADÉMIE DE DIJON ACADÉMIE DE NANCY-METZ
 ACADÉMIE DE TOULOUSE ACADÉMIE D'ORLÉANS-TOURS ACADÉMIE DE LYON



2022



	ÉNONCÉ	RÉPONSE	JURY
1)	8×6	48	
2)	Écris en chiffre le nombre vingt-et-un-mille-trois .	21 003	
3)	$63 - 19$	44	
4)	Complète.	$2,3 \text{ m} = \dots 230 \text{ cm}$	
5)	$5 \times 64 \times 2$	640	
6)	Écriture décimale de : $34 + \frac{6}{10} + \frac{5}{1000}$	34,605	
7)	$2 + 8 \times 5$	42	
8)	$58 + 29$	87	
9)	Entoure le résultat de : $48,3 \times 2,7$	13,041 130,41 1 304,1	
10)	$760 \times 0,01$	7,6	
11)	Complète.	$\frac{5}{8} = \frac{45}{72}$	
12)	$a = 2$ et $b = 5$ Calcule $a^2 + 2 \times b^2$	54	
13)	Complète.	$0,04 = \dots 4 \dots \%$	

	ÉNONCÉ	RÉPONSE	JURY
14)	$8,5 \times 8 + 8,5 \times 2$	85	
15)	Calcule la moyenne de : 12,5 13,5 15,5 16,5	14,5	
16)		$AC = 8 \dots \text{cm}$	
17)	Complète.	$2,25 \text{ h} = \dots 2 \text{ h } 15 \text{ min}$	
18)	30 % de 70	21	
19)	$45 + 12 + 55 + 88 + 5$	205	
20)	$2,45 \div 0,1$	24,5	
21)	Périmètre du parallélogramme $ABCD$: 	$\mathcal{P} = \dots 24 \text{ cm}$	
22)	Calcule : $\frac{9}{-6} \times \frac{36}{-7} \times \frac{0}{64} \times \frac{-4}{5}$	0	